

Belgo Soluções
Protec

A NR-12 exige proteção em
vários lugares. A solução é
uma só: **Belgo Protec®**.

Uma parceria entre
ArcelorMittal e Bekaert

belgo
arames

Soluções em proteção física 100% adequadas à NR-12

A Belgo Soluções Protec possui uma equipe especializada em projetos, assistência técnica, consultoria e com uma linha completa de barreiras físicas para adequar sua empresa à NR-12.

- **Durabilidade e resistência:** módulos e postes em aço galvanizado;
- **Transparência:** facilita a inspeção visual;
- **Fácil instalação:** sistema modular;
- Solução adaptável ao seu projeto.

Atendimento
Personalizado



Projetos



Desenvolvimento
de Produtos



Suporte
Técnico



Treinamento
Instalação



Portões



Malhas adequadas à NR-12

Impedem acesso inadvertido às zonas perigosas.

	Parte do Corpo		
Malhas Belgo Protec®	10 x 200	20 x 200	50 x 200
Abertura (e)	10	20	50
Distância de Segurança (sr) Fenda	80	120	850

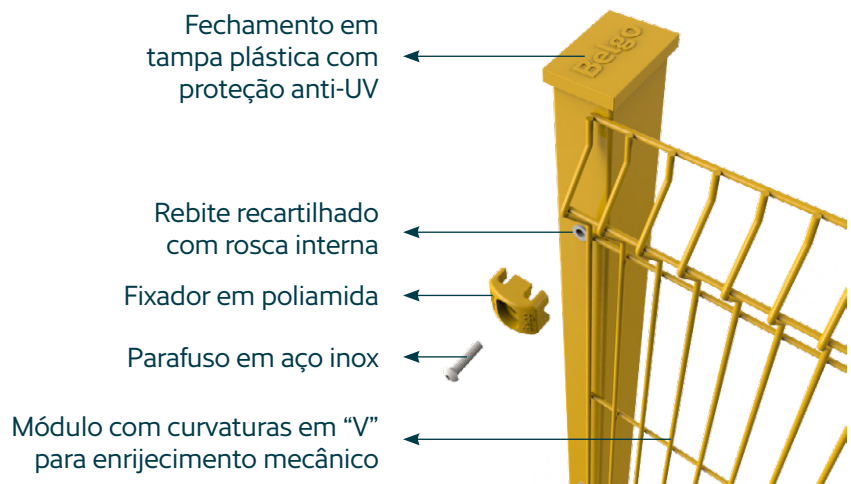
*Se o comprimento da abertura em forma de fenda é ≤ 65 mm, o polegar atuará como um limitador, e a distância de segurança poderá ser reduzida para 200 mm. Desenho esquemático baseado na NR-12.

Sistema de fixação

Fácil instalação e manutenção

Painéis, postes e acessórios de fixação.

Material modular, com sistema completo, composto por módulos, postes e acessórios de fixação.



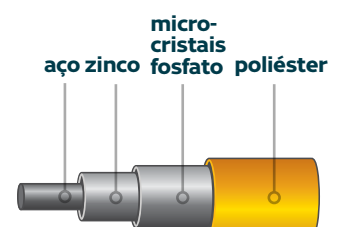
Durabilidade e resistência

Painéis e postes em aço galvanizado que garantem propriedades mecânicas por muito mais tempo.

Tecnologia de pintura

Painéis e postes galvanizados e revestidos com pintura eletrostática em poliéster.

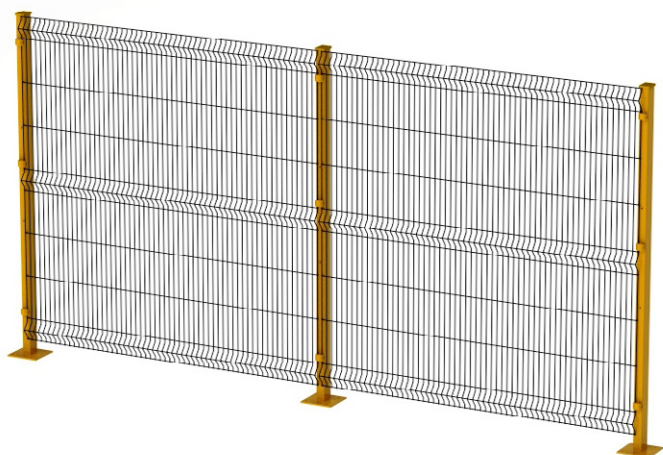
Garantia de qualidade e durabilidade.



Cores



Fixação dos postes



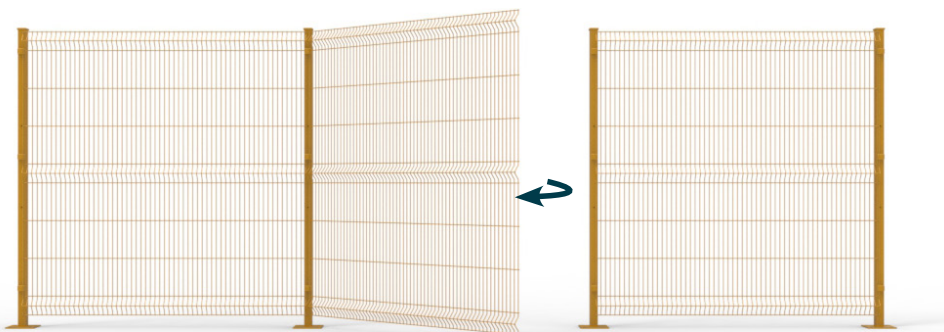
Postes com Base Metálica



A fixação da base no piso é feita por meio de parafusos chumbadores.

Fácil manuseio e baixo peso

As dimensões e baixo peso garantem boa ergonomia, agilidade na instalação e facilitam a remoção dos módulos quando necessário.



Portões

- Folha única e folha dupla.
- Chapa galvanizada + pintura eletrostática.
- Preparado para receber chaves, dispositivos de segurança e intertravamento.
- Dimensões sob consulta.

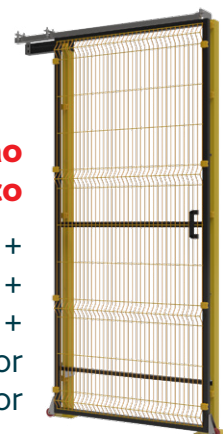
Portão Pivotante

Portão + montante + batente + dobradiças



Portão Corrediço

Portão + montante + batente + trilho superior /inferior



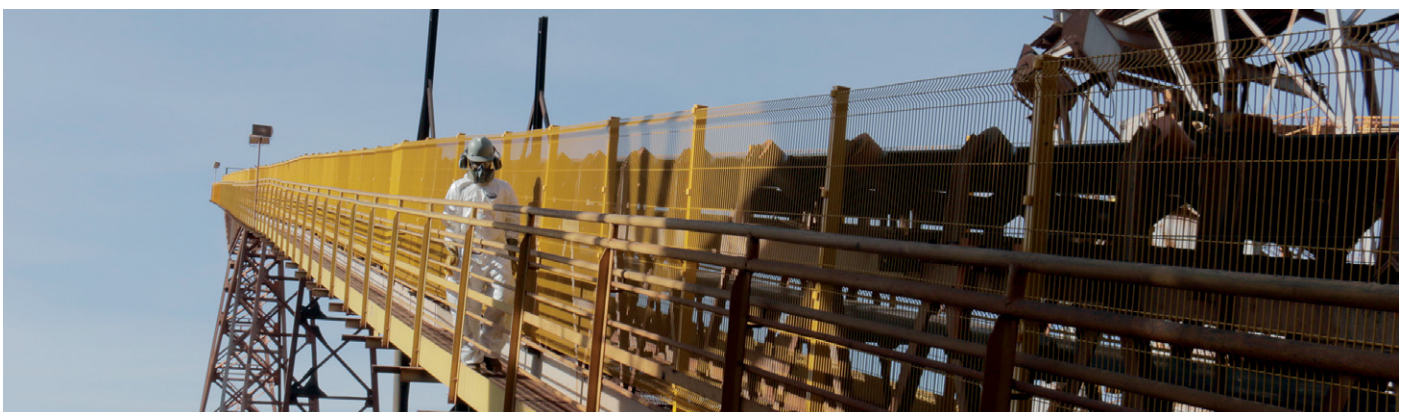
Modelos e dimensões para aplicação em Máquinas e Equipamentos

Painéis		
Malha (mm)	Altura (mm)	Largura (mm)
10 x 200	2.000	2.500
20 x 200	1.500	2.500
	2.000	
50 x 200	1.000	2.500
	1.500	
	2.000	
Outras alturas sob consulta		

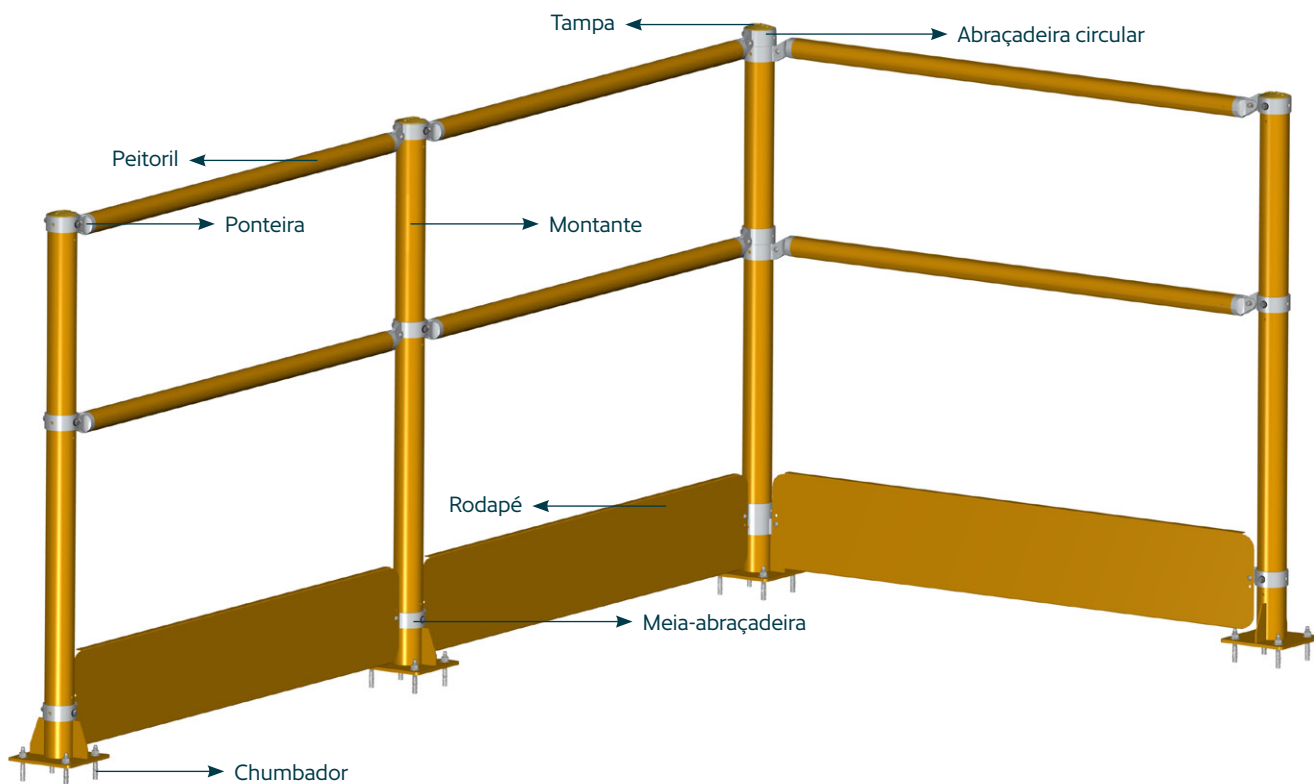
Postes
Altura (mm)
1.080
1.580
2.080
Seção dos postes: 40 x 60 mm Com base metálica: 150 x 150 mm

Modelos e dimensões para aplicação em Correias Transportadoras

Painéis		Postes	
Largura = 1.500 mm		Seção dos postes: 40 x 60 mm	
Malha (mm)	Altura (mm)	Com base metálica (mm)	Sem base metálica (mm)
20 x 200	600	630	630
	800	880	800
	1.000	1.080	1.000
	1.200	1.280	1.200
	1.500	1.580	1.500
	1.800	1.880	1.800
	2.000	2.080	2.000

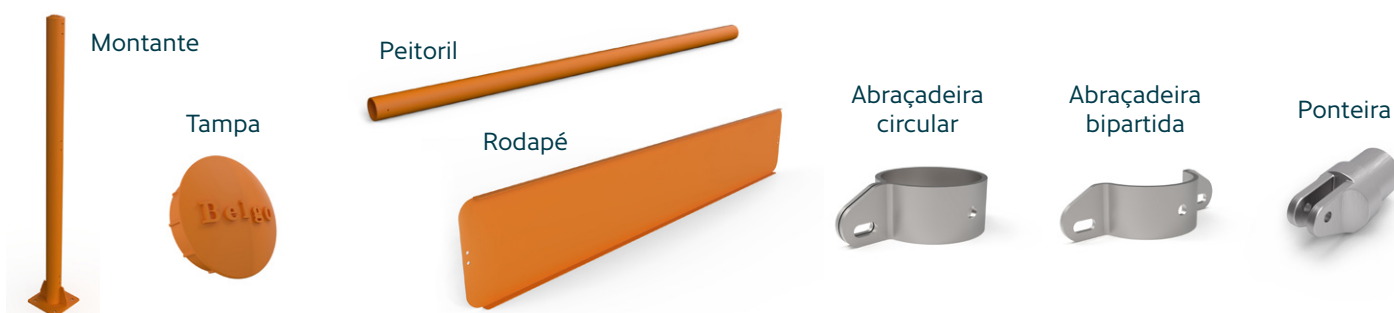


Guarda corpo modular

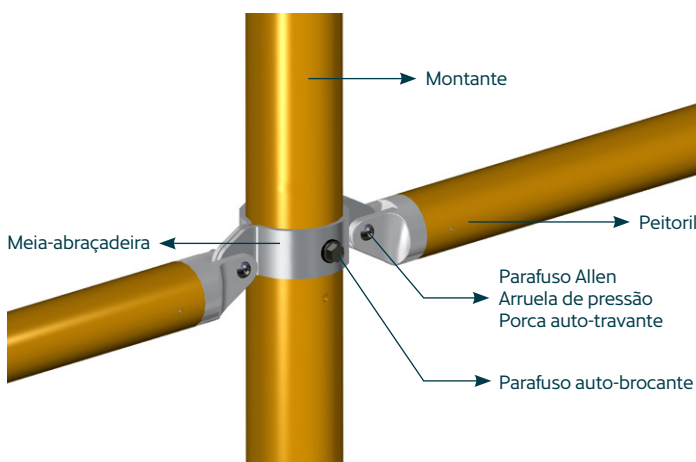
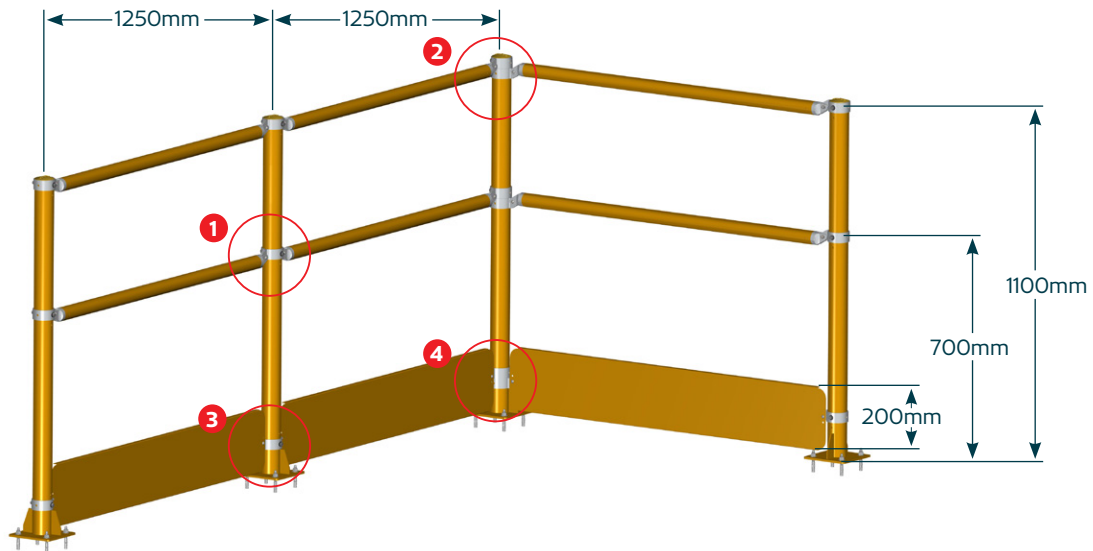


- **Utilização** Item essencial para garantir a segurança e a integridade física, oferecendo proteção contra quedas e acidentes.
- **Aplicação** Utilizado em edificações industriais, comerciais e institucionais, em balcões, rampas, varandas, sacadas mirantes, escadas entre outros elementos.
- **Vantagens** Robusto, apresenta facilidade de instalação, manuseio, transporte e armazenagem. Tem flexibilidade para ser instalado em vários ângulos, inclusive em escadas e rampas.
- **Composição** Aço carbono galvanizado com pintura eletrostática que confere elevada vida útil. Acessórios em alumínio e aço inox, 100% recicláveis.
- **Normas relacionadas** NBR 14718 - Guarda-corpo para Edificação
NR-12 - Segurança no Trabalho, Máquinas e Equipamentos

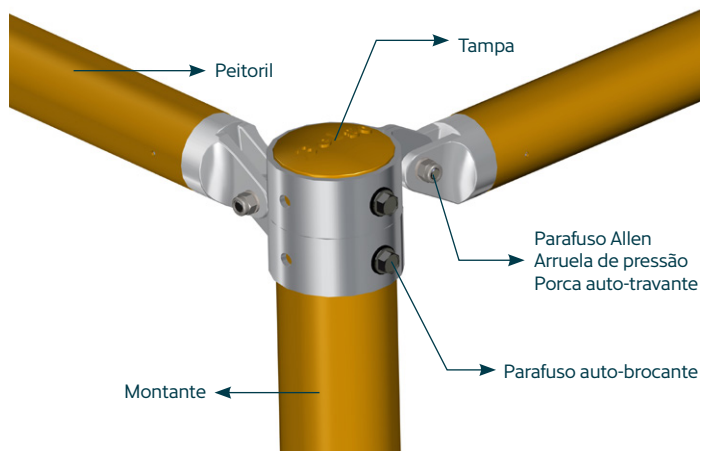
Componentes



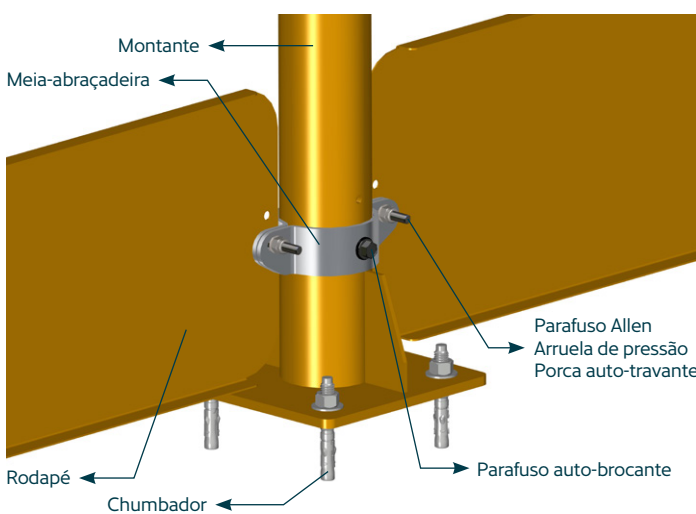
Detalhamento das montagens



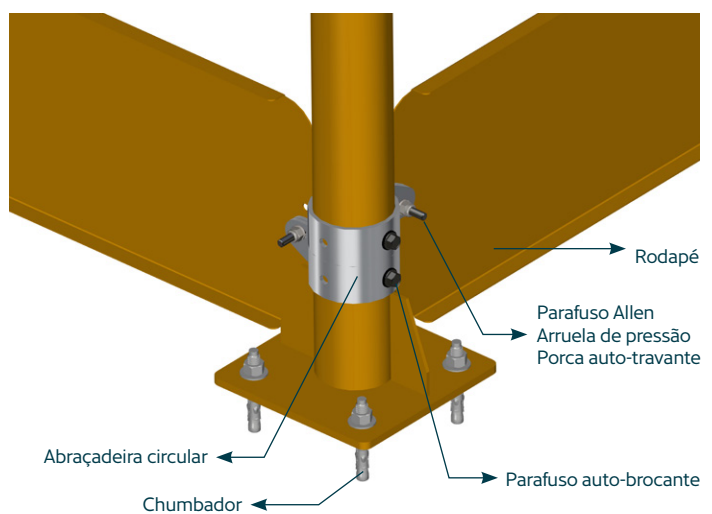
Detalhe 1: montagem peitoril linear



Detalhe 2: montagem peitoril em ângulo



Detalhe 3: montagem rodapé linear



Detalhe 4: montagem rodapé em ângulo

belgo.com.br
protec.belgo.com.br
belgo.protec@belgo.com.br
0800 727 2000

Acompanhe-nos nas
redes sociais:



Belgo Soluções
Protec

belgo
arames